



Standard Programm – High Performance Holder

**Starter-Kit: HPH inklusiv Reduzierhülsen**

# HPH – Kofferset für maximale Flexibilität!

## VORTEIL NR. 1

Thermostabilität bis 170°C

Sehr gute Schwingungs-  
dämpfung

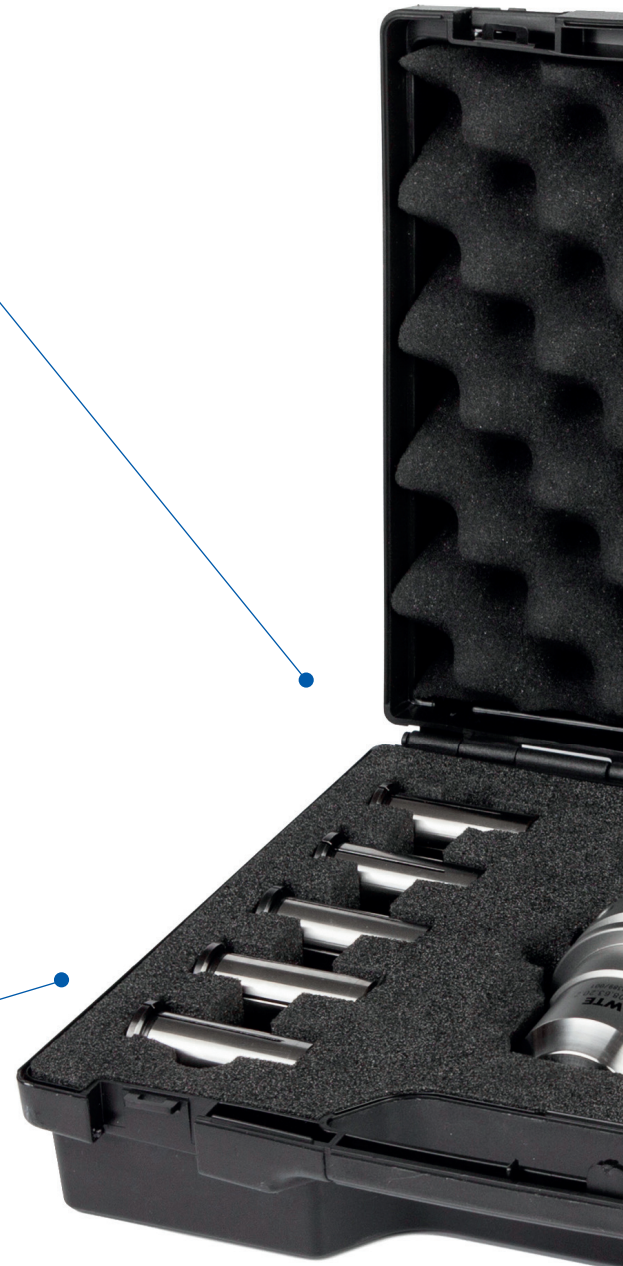
Einfaches und schnelles  
Spannen

## VORTEIL NR. 2

Alle handelsüblichen Werk-  
zeuge spannbar

6 Durchmesser in einem  
Satz

Min. 550 Nm Spannkraft



Unsere Argumente machen den Unterschied!  
Ideal für die Schwerzerspannung, schnelle  
Rüstzeiten möglich, extrem hohe Haltekräfte...

**VORTEIL NR. 3**

Lange  
Standzeiten

Optimaler  
Rundlauf  
< 3  $\mu\text{m}$

**VORTEIL NR. 4**

Verschiedene Schaftformen  
erhältlich



SK, HSK-A 63, BT und PSC

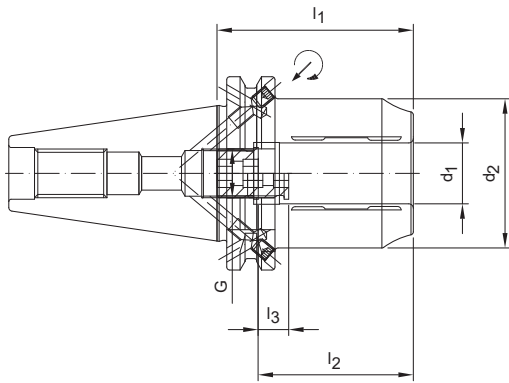
**VORTEIL NR. 5**

Maximale Flexibilität durch  
Verwendung von Reduzier-  
hülsen. Inkl. 5 Reduzierhül-  
sen ( $\varnothing$  6, 8, 10, 12, 16 mm)



# Starter-Kit: HPH - High Performance Holder SK40 kurze schwere Ausführung

ISO 7388-1, Form AD/AF (ehem. DIN 69871-AD/B)  
inkl. 5 Reduzierhülsen (Ø 6, 8, 10, 12, 16 mm)



Nenngröße SK	Baumaße					G	sw	Gewicht [kg]	Bestell-Bezeichnung	Bestell-Nr.
	$d_1$	$d_2$	$l_1$	$l_2$	$l_3$					
40	20	49	64,5	51	10	M16x1x13,5	8	1,4	99.408.0002	30645506



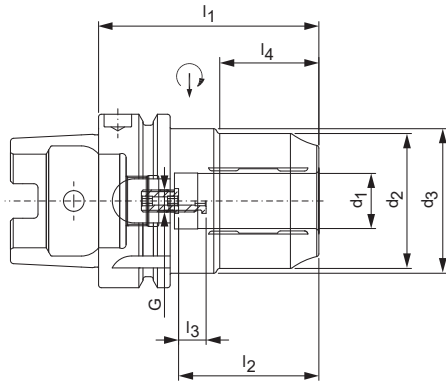
Alle Maßangaben in mm.

Grundeinstellung Form AD. Falls Form AF (ehem. B) gewünscht, bitte bei Bestellung angeben.

# Starter-Kit: HPH - High Performance Holder HSK-A 63 kurze schwere Ausführung

DIN 69893-1

inkl. 5 Reduzierhülsen (Ø 6, 8, 10, 12, 16 mm)

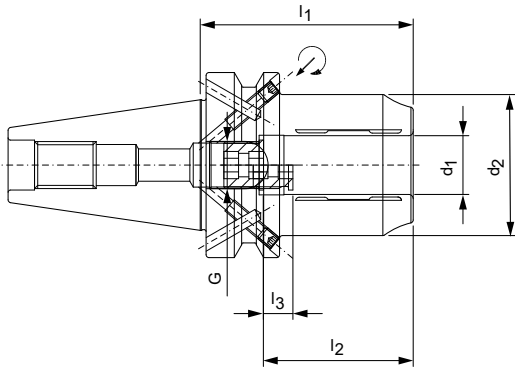


Nenngröße HSK-A	Baumaße							G	sw	Gewicht [kg]	Bestell-Bezeichnung	Bestell-Nr.
	$d_1$	$d_2$	$d_3$	$l_1$	$l_2$	$l_3$	$l_4$					
63	20	49	52,5	80	51	10	36	M8x1	3	1,3	99.408.0001	30645501



# Starter-Kit: HPH - High Performance Holder BT40 kurze schwere Ausführung

ISO 7388-2 (JIS 6339), Form J, Kühlmittelzufuhr gemäß ISO 7388-2, Form JD/JF  
inkl. 5 Reduzierhülsen (Ø 6, 8, 10, 12, 16 mm)



Nenngröße BT	Baumaße					G	sw	Gewicht [kg]	Bestell-Bezeichnung	Bestell-Nr.
	d <sub>1</sub>	d <sub>2</sub>	l <sub>1</sub>	l <sub>2</sub>	l <sub>3</sub>					
40*	20	49	72,5	51	10	M16x1x13,5	8	1,4	99.408.0003	30645512

\* Auch als BT-FC 40 mit Plananlage lieferbar.



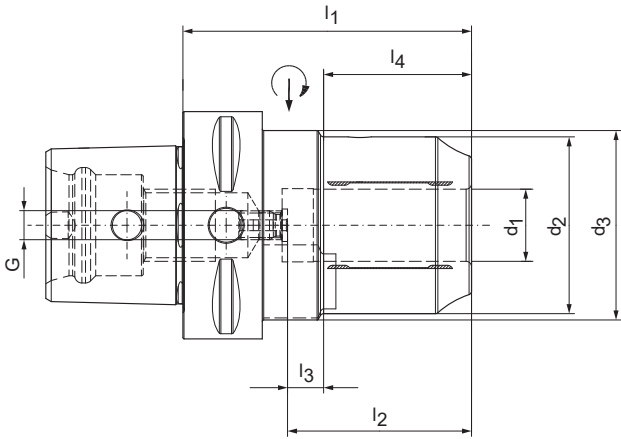
Alle Maßangaben in mm.

Grundeinstellung Form JD. Falls Form JF (ehem. B) gewünscht, bitte bei Bestellung angeben.

# Starter-Kit: HPH - High Performance Holder PSC-63 kurze schwere Ausführung

Nach ISO 26623-1, IK

inkl. 5 Reduzierhülsen (Ø 6, 8, 10, 12, 16 mm)



Nenngröße PSC	Baumaße							G	sw	Gewicht [kg]	Bestell-Bezeichnung	Bestell-Nr.
	$d_1$	$d_2$	$d_3$	$l_1$	$l_2$	$l_3$	$l_4$					
63	20	49	52,5	80	51	10	41	M8x1	3	1,4	99.408.0008	30965537





Ihr Spezialist für  
Hochgenauigkeits-Spannfutter

Hydro-Dehnspannfutter  
HPH - High Performance Holder  
Schrumpffutter  
CNC Präzisionsbohrfutter  
NC Standardbohrfutter  
MICRO Universal-Spannfutter  
Dienstleistungen

[www.wte-tools.de](http://www.wte-tools.de)

